



Egy sikeres széria folytatása:

TR-09

hernyótalpas lépcsőnjáró

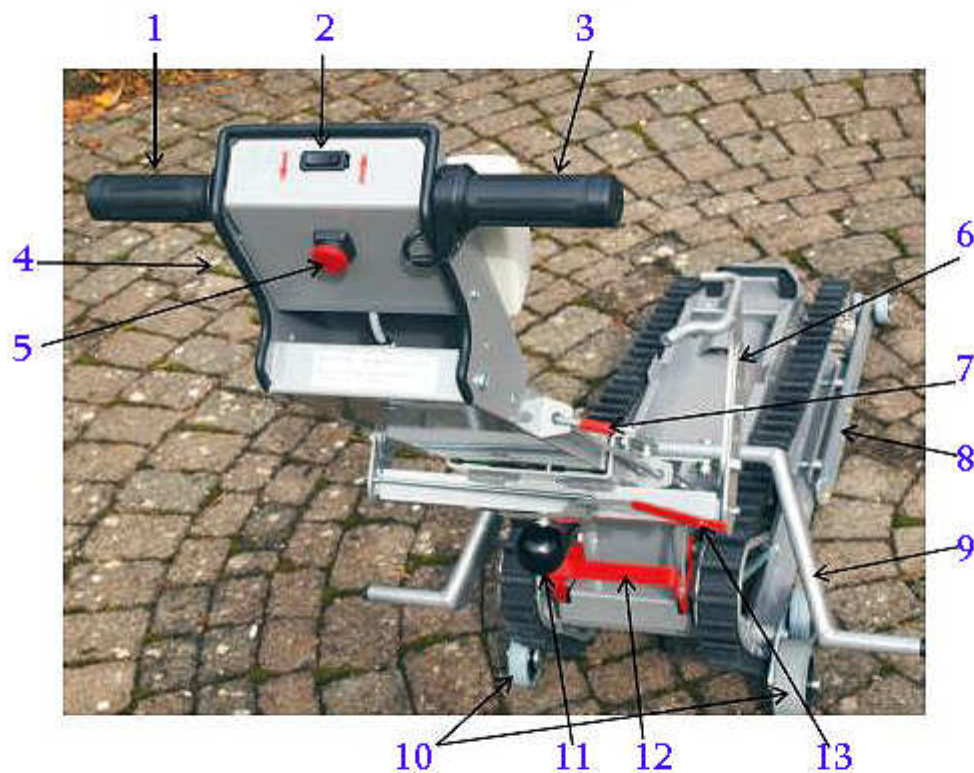
A prémium kategória !

- nagyobb teherbírás
- nagyobb szintkülönbség
- nagyobb komfort
- változtatható sebesség

- *rugalmas heveder*



- *állítható fejtámla*



1. fogantyú
2. ki-be kapcsoló
3. sebesség vezérlő fogantyú
4. dönthető felső elem
5. vészleállító
6. állítható kerekesszék rögzítő
7. kioldó kar
8. támasz
9. villa az ütköztetéshez
10. kerekek
11. magasságállító a csatoláshoz
12. retesz
13. szélességállító a csatoláshoz

Gyártó:

Peter Auer GmbH
Gailingen/Németország
www.auer-gmbh.de

Forgalmazó:

Medibog Bt
Kecskemét
+36 30 2328286
www.medibog.hu
medibog@medibog.hu

Műszaki adatok:

Teherbírás: 160 kg
Súly, méretek: 38 kg, H:1500 Sz:660 M:1205
Táp/Motor telj.: 2 x 12 v - 12 Ah / 350 W
Legnagyobb lépcsőmagasság: 22 cm
Legnagyobb meredekség: 40 fok

A terheléstől függően 10-15 emelet tehető meg vele, fel és le, egy segítő közreműködésével, aki csatlakoztatja a kerekesszéket és irányítja a lépcsőnjárót.